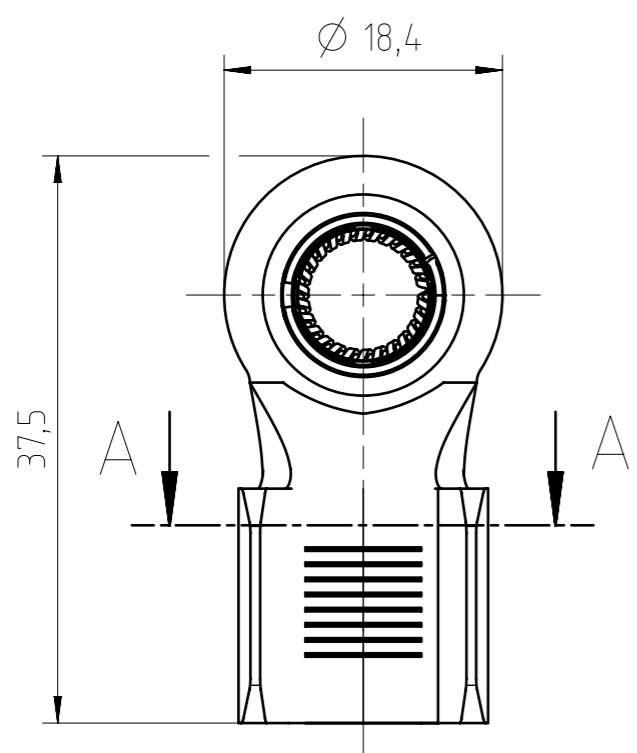
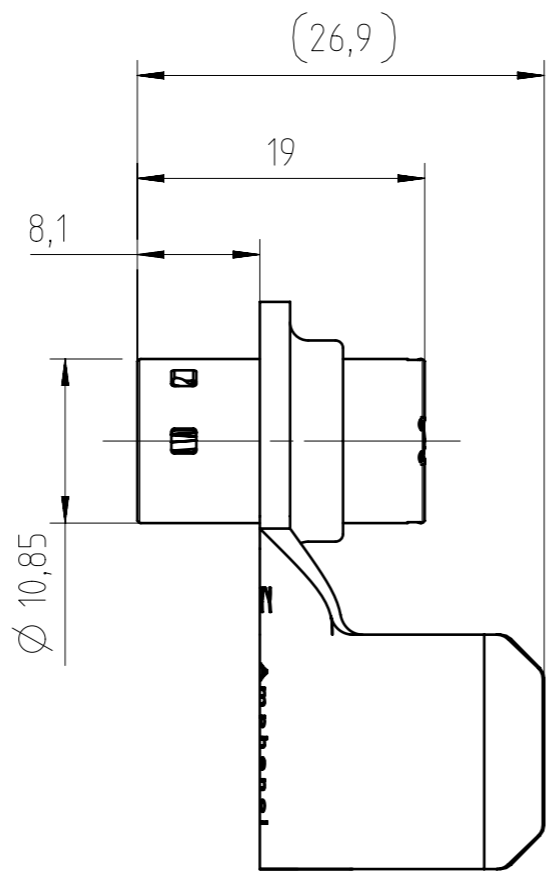
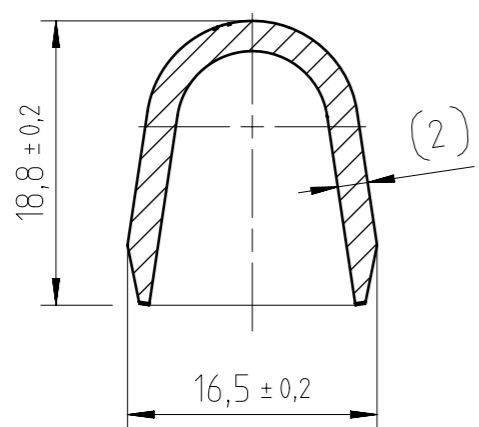


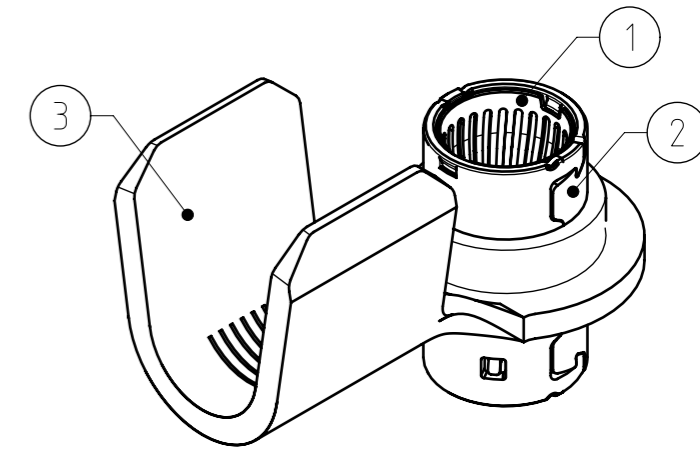
Copying of this document and giving it to others and the use or communication of the contents thereof, are forbidden without express authority. Offenders are liable to the payment of damages. All rights are reserved in the event of the grant of a patent or the registration of the utility model or design.



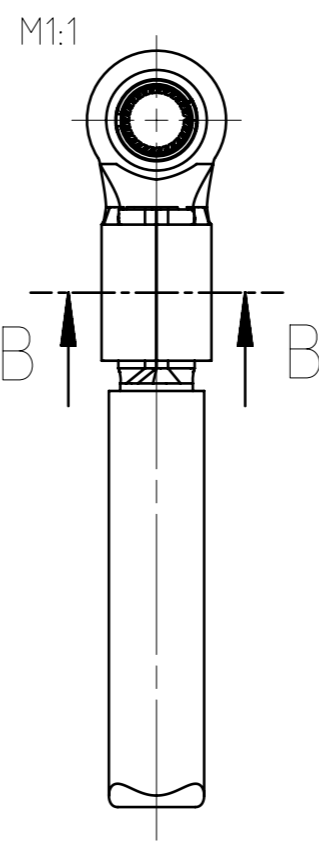
SECTION A-A



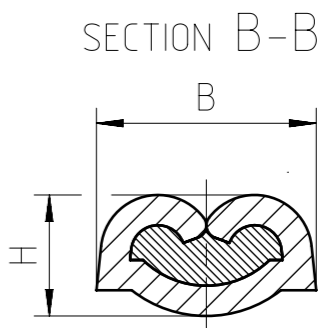
3	Crimphalter 35-50mm ² crimp terminal 35-50mm ²	Cu / Sn
2	Hülse sleeve	Cu / Sn
1	Kontaktgitter grid	Cu-Legierung / Ag copper-alloy / Ag
Pos. item	Beschreibung Description	Grundmaterial / Galvanik base material / plating



Verarbeitungshinweise / processing instructions



- Crimpung mit Leiterquerschnitt 35 u. 50mm²
crimping with wire gauge 35 and 50mm²
- Kabel nach VDE 0295 Klasse 5
cable acc. to VDE 0295 class 5
- Crimpzange / crimp tool: z.B./e.g. neko AHPW400C
- Einsatz / insert: TE 0500 011



50mm ²	14,85 ± 0,1	8 ± 0,1
35mm ²	14,85 ± 0,1	8 ± 0,1
Leiterquerschnitt wire gauge	B-Maß B-dimension	H-Maß H-dimension

Für weitere Details siehe Crimpspezifikation: N 50 360 5010
For more details see crimp-specification: N 50 360 5010

Weitergabe sowie Vervielfältigung dieser Unterlage, Verwertung und Mitteilung ihres Inhalts nicht gestattet, soweit nicht ausdrücklich zugestanden. Zuwiderhandlungen verpflichten zu Schadensersatz. Alle Rechte für den Fall der Patenterteilung oder Gebrauchsmuster-Eintragung vorbehalten.

Alle technischen Daten wurden unter Laborbedingungen ermittelt und können im Praxisbetrieb abweichen.
Es handelt sich bei den Angaben weder um Beschaffenheits- noch um Haltbarkeitsgarantien
All technical data have been measured in a laboratory environment and can be different during practical usage of the product.
Any product information is for descriptive usage only and not legally binding, particularly the information does not constitute or provide any legal guaranties

Gewicht (errechnet) / Calc WT: 19,1 g		Zul. Abw./Tolerances:	Maßstab / Scale: 2:1 (1:1)	A3	CUSTOMER DRAWING
Prüfmaß / Testdimension		ISO 2768-m	DIN / ISO 13715		
Teileindex / Partindexnumber:		Gez. / Drawn: 09.11.2021 AZN_SWAHL		Radsok R8S 8mm 35-50mm ² 8mm Radsok R8S	
Bagatelle change:		Status / Released		M N 02 080 7102 002	
		Gepr. / Checked: 25.01.2022 MBERTSCH		Blatt / Sheet: 1	
		Amphenol Tuchel Industrial GmbH		1 Bl.	
01	202100442	20.01.2022	IMOHR	Ers. f. / Replacement for:	
Index	Änderung / Description	Datum / Date	Name		