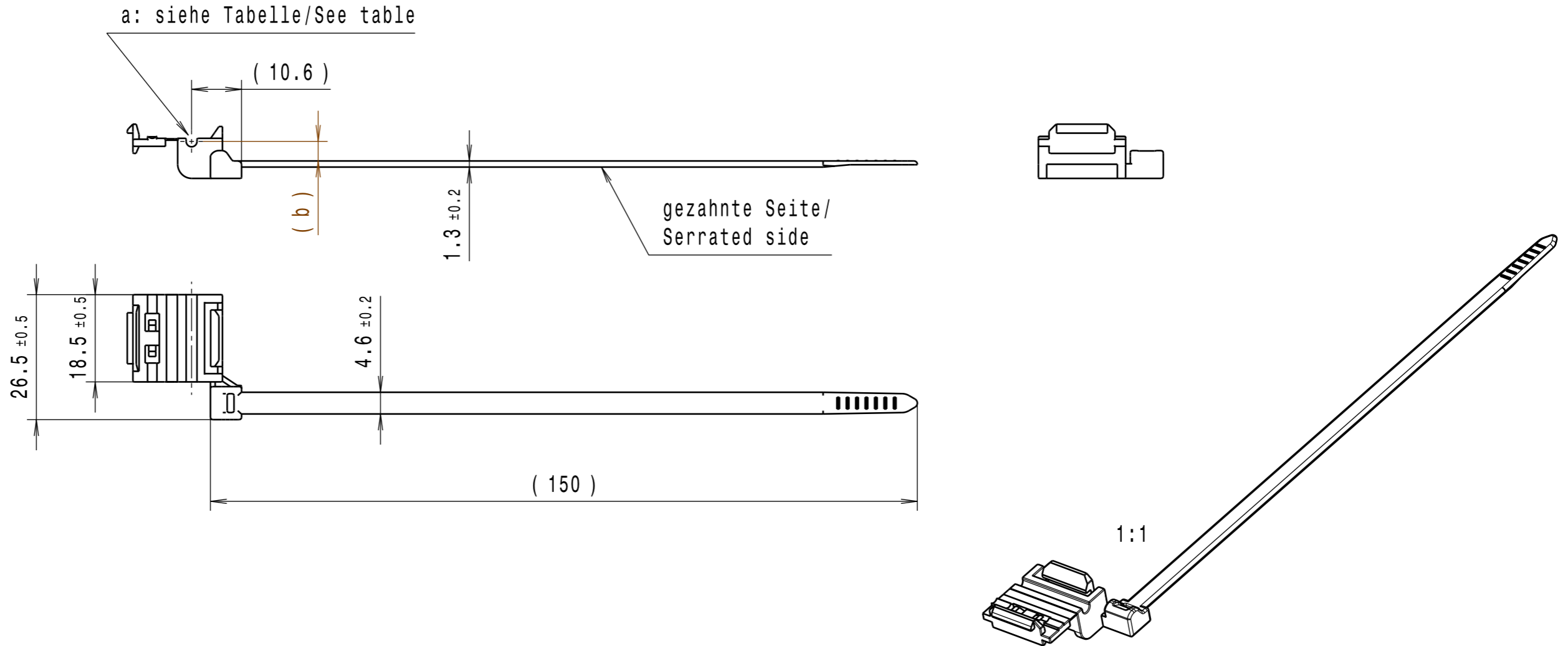


CATIA V5

Durch das Herstellungsverfahren bedingte Geometrieänderungen (Anspritzung, Auswerfermarkierungen, etc.) zulaessig. Einzelheiten der Ausfuehrung bleiben dem Hersteller ueberlassen. / The manufacturing-related geometry changes (injection point, ejectors marks, etc.) allowed. Design of the details are left to suppliers discretion.

Revision level Indice Aenderungsstand		Revision Record Désignation Beschreibung der Aenderung	Changed Modifié Geändert	Date Datum	Approved Approuvé Geprüft	Date Datum
Drawing Dessin Zeichnung	Part Pièce Solid					
1	0	Pos.3 T50SOSWA3.4E hinzu .	Mueller	26.10.10	Schiwek	26.10.10



Intended For Welded Screw Ø
Pour Goujon Soudé à Filets Couchés Ø
Aufnahme fuer Schweissbolzen Ø

Tensile Force (N)
Tenue au serrage (N)
Schlaufenhaltekraft (N)
Kabelbinder/Cable tie:
min. 225N

Hole Size
Trou Ø
Loch Ø

Panel Thickness
Epaisseur Support
Blechdicke

Bundle Ø
Toron Ø
Buendel Ø
Kabelbinder/Cable tie:
1.6 - 35mm

Material
Matière
Werkstoff

PA6.6 hitzestabilisiert
schwarz/
PA6.6 heatstabilized
black

Tolerances
Dimension without tolerances
details to:
Tolérances
Cotes sans tolérances:
Toleranzen
Masse ohne
Toleranzangaben nach:

PERFORMANCE
SPECIFICATION
AUSFUEHRUNG
SPEZIFIKATION

Zeile/ Line	Artikelbezeichnung/ Product type	a fuer Draht-Ø/For wire-Ø	(b)	Projektnr./ Project no.
1	T50SOSWA1.8E	1.80 +0.055/-0.025	4.15	GPN 09-0383
2	T50SOSWA2.0E	2.18 +0.06/-0.025	4.15	NT 781-08
3	T50SOSWA3.4E	3.40 +0.09/-0.03	3.59	GPN 10-0034
4	T50SOSWA4.3E	4.30 +0.1/-0.035	3.05	GPN 09-0187

The copyright of this drawing is reserved by HELLERMANN TYTON. It is issued on condition that it is not reproduced, copied or disclosed to a third party, either wholly or in part, without the consent of HELLERMANN TYTON.

La propriété de ce plan est réservée à la société HELLERMANN TYTON. Il est distribué à condition qu'il ne soit pas reproduit, communiqué ou révélé à une tierce partie, soit complètement ou en partie, sans le consentement de la société HELLERMANN TYTON.

Weitergabe sowie Vervielfaeltigung dieser Unterlage, Verwertung und Mitteilung ihres Inhalts nicht gestattet, soweit nicht ausdruecklich zugestanden. Zuwiderhandlungen verpflichten zu Schadenersatz. Alle Rechte fuer den Fall der Patenterteilung oder Gebrauchsmuster-Eintragung vorbehalten.

Drawn Dessiné Par Gezeichnet Langeloh	25.02.10	Scale Echelle Maszstab 1:1	Project Number Numéro de projet Projektnummer siehe Tabelle/ See table
Approved Approuvé Par Geprüft Schiwek	25.02.10	Title Titre Benennung Befestigungsbinder/Fixing tie T50SOSWA...E	
HellermannTyton		Drawing-No Plan-No Zeichnungs-Nr 08-781-001-CSG	Format D.Size A3
Manchester Telephone: +44 (0) 161 945 4181 Facsimile: +44 (0) 161 947 2228	Trappes Téléphone: +33 (0) 1 30 13 80 00 Télécopie: +33 (0) 1 30 13 80 60	Tornesch Telefon: +49 (0) 41 22 / 701 - 1 Telefax: +49 (0) 41 22 / 701 - 400	Sheet Page Blatt 1 / 1

Ausdruck nur zur Information /
Printed copy for information only